

ST-TD-DB-02

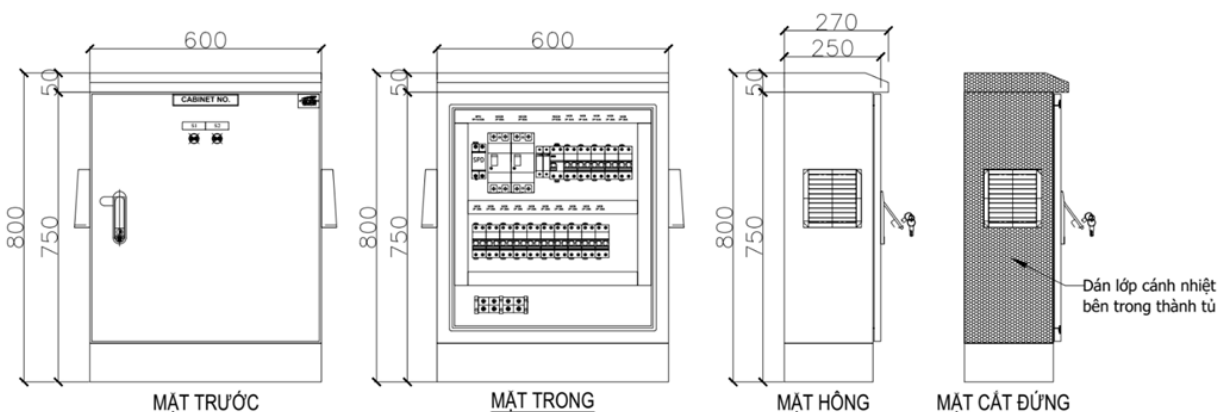
TỦ ĐIỆN PHÂN PHỐI ITS TRONG HẦM

Giới thiệu

- Tủ điện phân phối trong hầm được thiết kế để cấp nguồn ổn định và an toàn cho toàn bộ hệ thống ITS lắp đặt trong hầm như camera giám sát, VMS, loa phát thanh, thiết bị mạng và các phụ trợ khác.
- Tủ điện được thiết kế theo tiêu chuẩn công nghiệp, với độ hoàn thiện thẩm mỹ cao. Bên trong tủ bố trí không gian rộng rãi, tối ưu cho việc lắp đặt, bảo dưỡng và xử lý sự cố. Toàn bộ thiết bị và dây dẫn đều được dán nhãn, đánh số rõ ràng, giúp việc kiểm tra và bảo trì được thực hiện nhanh chóng.

Thông số kỹ thuật

- Kích thước: C800xR600xS250mm
- Đặc tính: tủ ngoài trời, đặt sàn, 1 lớp cánh, có khoá bảo vệ, có mái che mưa, cách nhiệt bằng bao quanh, có khe thông gió cùng với lọc bụi
- Vật liệu: tôn dày 1.5mm, sơn tĩnh điện
- Bên trong tủ bao gồm các thiết bị chính sau:
 - + 2x MCCB 2P 63A
 - + 1x RCCB 2P 63A 100mA
 - + 3x MCB 2P 32A
 - + 12x MCB 2P 20A
 - + Thiết bị cắt lọc sét 1 pha 63 A
 - + Cầu đấu điện, bộ đèn báo pha
- Phụ kiện lắp đặt: Thanh cái, cáp điện, đầu nối cáp, đầu xiết cáp, máng cáp, bu-lông, nhãn



Lưu ý: Kích thước trên catalogue có thể thay đổi để đáp ứng với mặt bằng và nhu cầu lắp đặt thực tế tại công trình.