

ST-TD-KT-RF

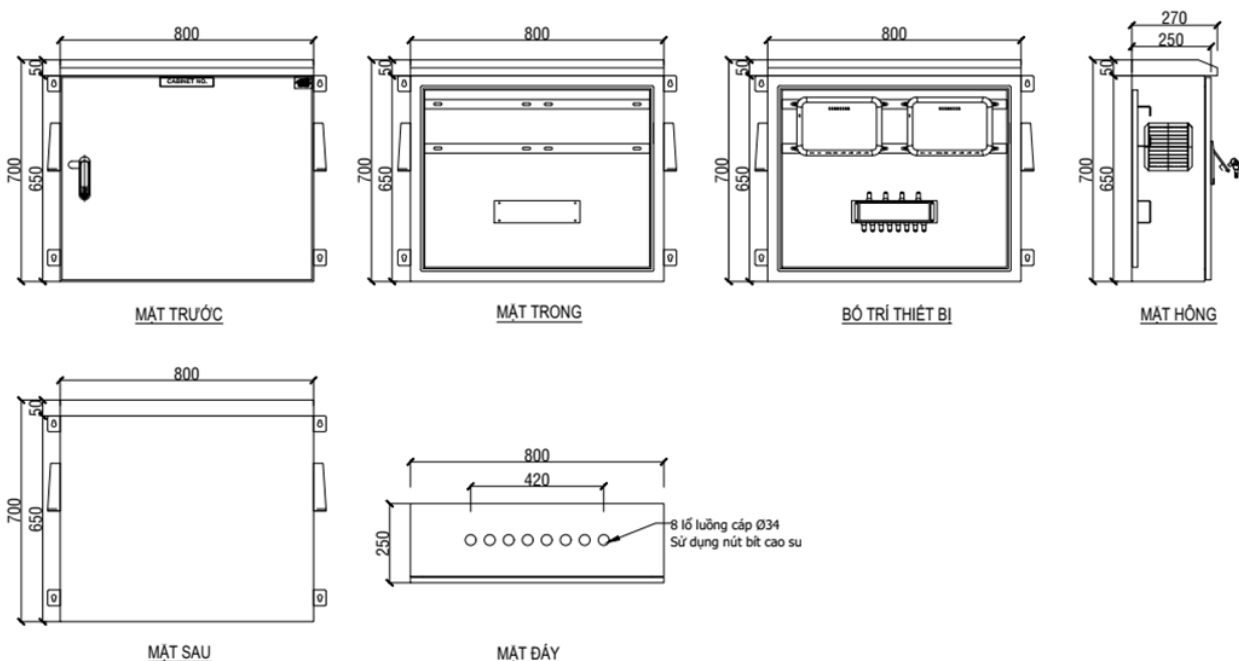
TỦ KỸ THUẬT THIẾT BỊ ĐỌC THẺ RFID

Giới thiệu

- Tủ chứa thiết bị đọc thẻ RFID được thiết kế chuyên dụng để lắp đặt và bảo vệ đầu đọc thẻ RFID và thiết bị chuyển mạch dự phòng. Tủ có không gian lắp đặt đủ cho 02 đầu đọc thẻ, 01 thiết bị chuyển mạch dự phòng và phụ kiện chuyển đổi.
- Tủ điện được thiết kế theo tiêu chuẩn công nghiệp, với độ hoàn thiện thẩm mỹ cao. Bên trong tủ bố trí không gian rộng rãi, tối ưu cho việc lắp đặt, bảo dưỡng và xử lý sự cố. Toàn bộ thiết bị và dây dẫn đều được dán nhãn, đánh số rõ ràng, giúp việc kiểm tra và bảo trì được thực hiện nhanh chóng.

Thông số kỹ thuật

- Kích thước: C800xR700xS250mm
- Đặc tính: tủ ngoài trời, gắn cột hoặc gắn tường, 01 lớp cánh, có khóa bảo vệ, có mái che mưa, cách nhiệt bằng bao quanh
- Cấp bảo vệ: IP54 có khả năng chống bụi, chống ẩm
- Vật liệu: tôn dày 1.5mm, sơn tĩnh điện màu ghi
- Các tùy chọn mở rộng cho thiết bị bao gồm:
 - + Bộ nguồn DC, thiết bị đóng cắt MCB, RCBO, v.v
 - + Cầu đấu dây điện
 - + Đèn LED chiếu sáng tủ điện
 - + Thiết bị kiểm soát đóng - mở cửa
- Phụ kiện lắp đặt: đầu nối cáp, đầu xiết cáp, bu-lông, nhãn



Lưu ý: Kích thước trên catalogue có thể thay đổi để đáp ứng với mặt bằng và nhu cầu lắp đặt thực tế tại công trình.