

ST-PK-LZR-PAT

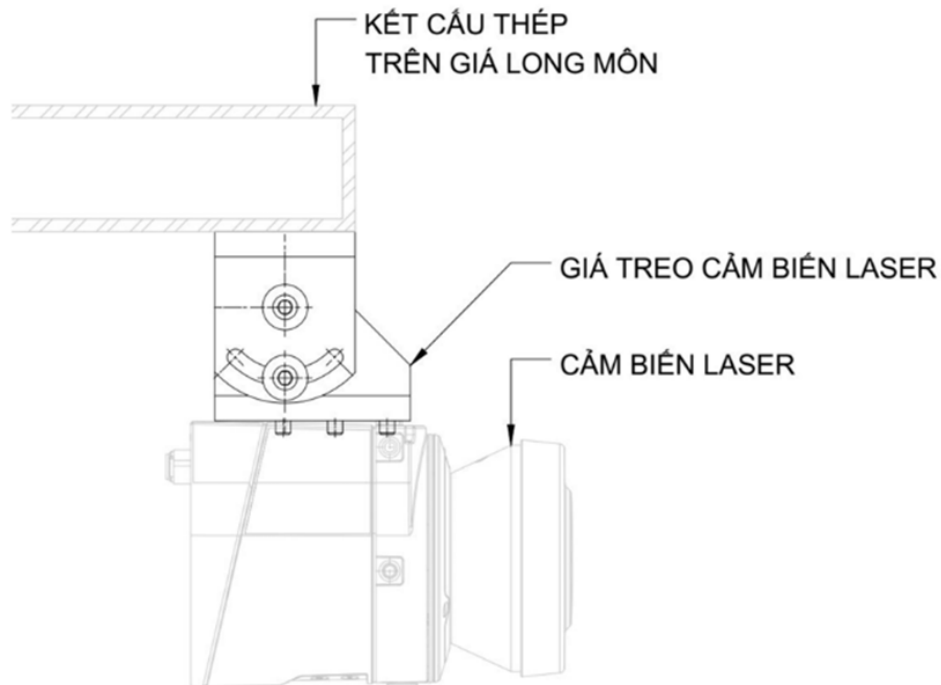
GIÁ TREO CẢM BIẾN LASER

Giới thiệu

- Giá treo cảm biến laser được thiết kế chuyên dụng để lắp đặt thiết bị vào giá long môn. Giá treo được thiết kế có các chi tiết cố định chắc chắn vào giá long môn và khớp điều chỉnh linh hoạt cho phép thay đổi hướng và góc quay của cảm biến laser.

Thông số kỹ thuật

- Chất liệu: Inox 304 / Thép mạ kẽm
- Độ dày vật liệu: từ 2.5 – 4 mm.
- Thiết kế linh hoạt điều chỉnh góc quay cảm biến laser
- Có thể lắp đặt linh hoạt vào kết cấu giá long môn.



Lưu ý: Kích thước trên catalogue có thể thay đổi để đáp ứng với mặt bằng và nhu cầu lắp đặt thực tế tại công trình.