

# ST-PK-RF-PAT

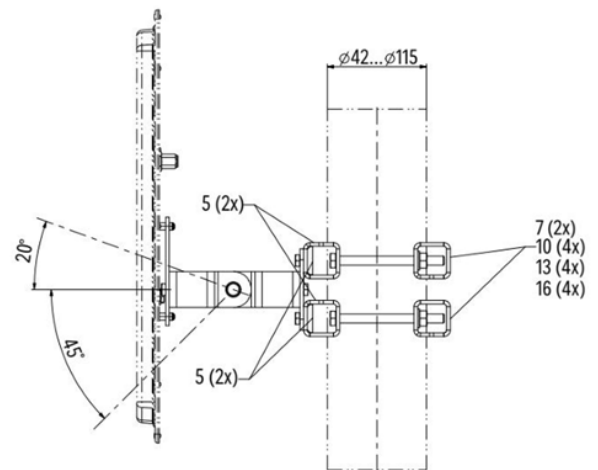
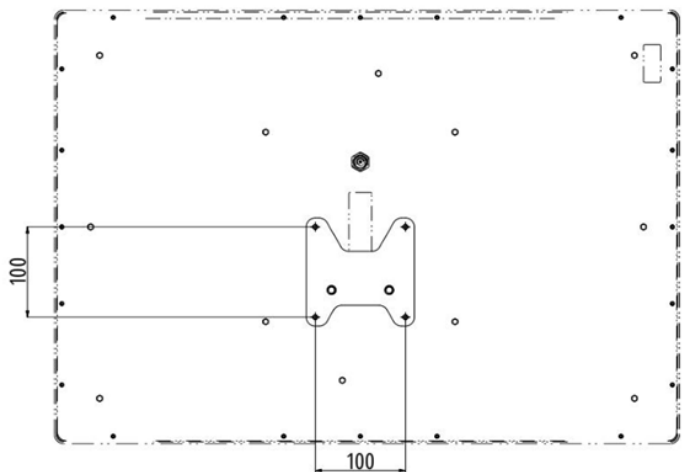
## GIÁ TREO ĂNG-TEN RFID

### Giới thiệu

- Giá treo ăng-ten được thiết kế chuyên dụng để lắp đặt ăng-ten RFID tầm xa vào giá long môn. Giá treo được thiết kế có các chi tiết cố định chắc chắn vào giá long môn và khớp điều chỉnh linh hoạt cho phép thay đổi hướng và góc quay của ăng-ten RFID.

### Thông số kỹ thuật

- Chất liệu: Inox 304 / Thép mạ kẽm
- Độ dày vật liệu: từ 2.5 - 4 mm
- Kích thước: 100 x 100 mm
- Thiết kế linh hoạt điều chỉnh góc quay ăng-ten
- Có thể lắp đặt vào trụ thép ống D42 đến D115



Lưu ý: Kích thước trên catalogue có thể thay đổi để đáp ứng với mặt bằng và nhu cầu lắp đặt thực tế tại công trình.